

STAND/BUNGALOW RENTAL НАЕМАНЕ НА ЩАНД/БУНГАЛО

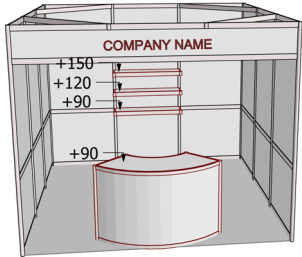
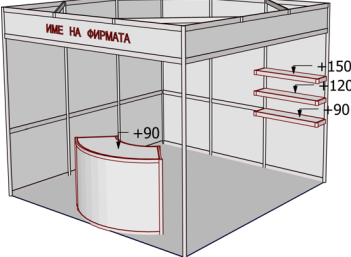
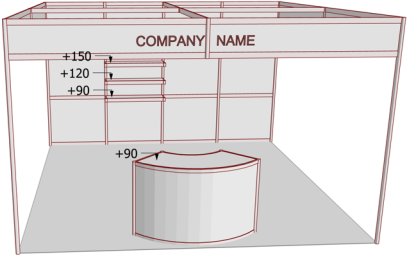



International Exhibition NATURE, HUNTING, FISHING 2020
Международна изложба ПРИРОДА, ЛОВ, РИБОЛОВ 2020

Order deadline: 30 days prior to the opening of the event
Краен срок за заявка: 30 дни преди откриване на мероприятияето

To be completed in duplicate • Попълва се в два екземпляра

1	ЕКХИБИТОР:	Company name
	ИЗЛОЖИТЕЛ:	Име на фирмата
	Contact person / Лице за контакти	
	Tel. / Тел. Fax / Факс E-mail:	
Pavilion (outdoor area) / Палата (открита площ):		Stand No. / Щанд No:

2	STAND/BUNGALOW ЩАНД/БУНГАЛО	ORDERED ЗАЯВЕНО	SINGLE PRICE ЕД. ЦЕНА	TOTAL ОБЩО
2.1	Stand Rental (20% VAT not included) / Наемане на щанд (Цените са без включени 20% ДДС)m ² /m ²	x 32 EUR =	
	<p>The stand rental includes: vertical and horizontal aluminium SYMA or OCTANORM elements, standard white partitions, floor covering, standard information counter, three shelves, electric connection and electricity consumption up to 3 kW, one electrical socket 220 V, lights up to 100 W per 3 m², one fascia board with standard inscription in Helvetica font up to 15 letters with letter height 10 cm.</p> <p>The type of the stand shall correspond to the type of the rented exhibition area.</p> <p>Наем щанд включва: вертикални и хоризонтални алуминиеви елементи тип "SYMA" или "OCTANORM", бели стени – стандартно изпълнение, подово покритие, информационен плот от стандартна конструкция, рафт комплект - на 3 нива, ел. връзка с консумация до 3 kW, ел. контакт 220 V – 1 бр., осветление до 100 W на всеки 3 м² площ, един фриз със стандартен нагпис с шрифт „Хелветика“ до 15 знака с височина 10 см.</p> <p>Видът на щанда се определя в зависимост от наетата изложбена площ.</p>			
	<div style="display: flex; justify-content: space-around;"> <div style="text-align: center;"> <p>one-side open stand линеен щанд</p>  </div> <div style="text-align: center;"> <p>two-sides open stand двустранно отворен щанд</p>  </div> <div style="text-align: center;"> <p>three-sides open stand тристранно отворен щанд</p>  </div> </div>			

2.2	Bungalow Rental (20% VAT not included) / Наемане на бунгало (Цените са без включени 20% ДДС)m ² /m ²	x 44 EUR =	
<p>Bungalow rental includes: vertical and horizontal aluminium SYMA or OCTANORM elements, standard white walls, glazing, roofing, podium, floor covering, aluminium door, standard information counter, horizontal blinds – 2 pcs./9 m², coats peg, three shelves, electrical connection and electricity consumption up to 3 kW, one electrical socket 220 V, lights up to 100 W per 9 m², one fascia board with standard inscription in Helvetica font up to 15 letters with letter height 10 cm.</p> <p>Наем бунгало включва: вертикални и хоризонтални алуминиеви елементи тип "SYMA" или "OCTANORM", бели стени – стандартно изпълнение, остъкляване, покривно покритие, подиум, подово покритие, алуминиева врата, информационен плот от стандартна конструкция, хоризонтални щори - 2 бр./9 м², конзолна закачка, рафт комплект - 3 нива, елвръзка с консумация до 3 kW, ел. контакт 220 V – 1 бр., осветление до 100 W на всеки 9 м² площ, един фриз със стандартен нагпис с шрифт „Хелветика“ до 15 знака с височина 10 см.</p>				
				

2.3	Standard inscription up to 15 letters / Стандартен нагпис до 15 знака	COLOUR: ЦВЯТ:															
<table border="1" style="width: 100%; height: 20px;"> <tr> <td style="width: 10%;"></td> <td style="width: 10%;"></td> <td style="width: 10%;"></td> <td style="width: 10%;"></td> <td style="width: 10%;"></td> <td style="width: 10%;"></td> <td style="width: 10%;"></td> <td style="width: 10%;"></td> <td style="width: 10%;"></td> <td style="width: 10%;"></td> <td style="width: 10%;"></td> <td style="width: 10%;"></td> <td style="width: 10%;"></td> <td style="width: 10%;"></td> <td style="width: 10%;"></td> </tr> </table>																	

3	Custom-built Stand/Bungalow Rental / Наемане на нестандартен щанд/бунгалоm ² /m ²	
<p>At the request of the exhibitor, subject to individual quote. Any other stands/bungalows, except those described above, are custom-built stands.</p>		<p>По искане на изложителя и индивидуална оферта. Всички щандове/бунгала извън описаните по-горе са нестандартни</p>	

4	<p>The rental covers a period starting two days prior to the opening of the event and ending two days after its closing date. The stand/bungalow rental also covers: general security, general expenses for electricity and water, cleaning of common areas, use of infrastructure and waste disposal. The stand/bungalow rental charge does not include water connections and water consumption, which shall be ordered and paid separately.</p> <p>Наемът се отнася за периода от 2 дни преди откриване на проявата и до 2 дни след закриването ѝ. Наемът на щанд/бунгало включва и: обща охрана, общи разходи за електроенергия и вода, почистване на общите части, ползване на инфраструктура, извозване на отпадъци. Наемната цена на щанда/бунгалото не включва водна връзка и консумация на вода, които се поръчват и заплащат допълнително.</p>		
----------	---	--	--

Ordered by / Заявил: _____ Name / Име _____ Position / Длъжност _____

Date / Дата: _____ Seal / Печат _____ Signature / Погнус: _____